

ENCLOSURES



RETEX



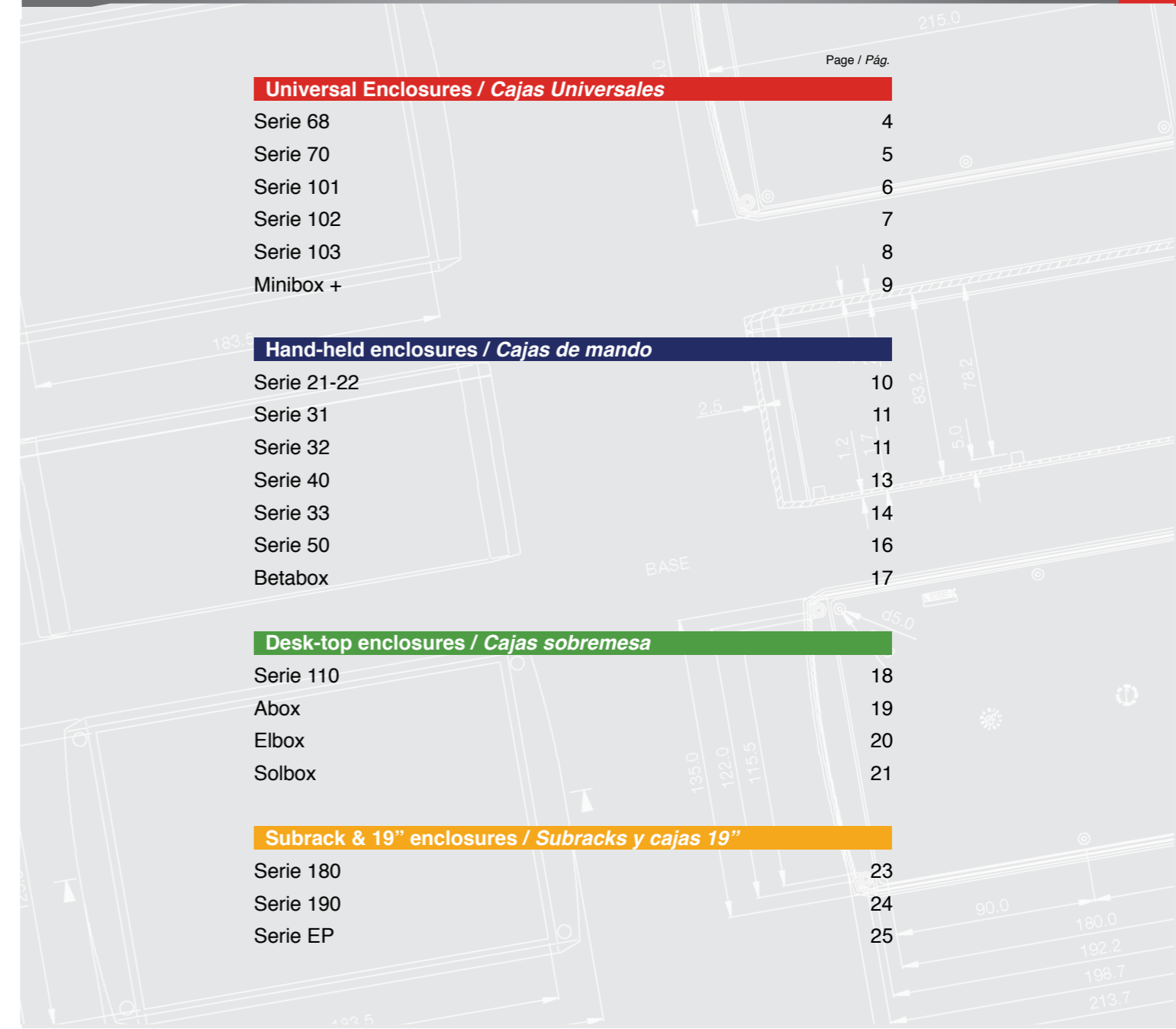
The rack & enclosure company

RETEX

The rack & enclosure company



ENCLOSURES - CAJAS





High impact diecast enclosures with protection class IP68.

- Range of 10 sizes where high resistance and protection are required, also ideal for EMI/RFI shielded applications (removing the gasket).
- Protection class: IP68 IS/IEC 60529:2001 – DIN EN6059
- Enclosure material: Aluminium Alloy ENAC-GdAlSi12(Fe) DIN1706 (Corrosion resistant alloy).
- Gasket material: Silicon (-60°C up to 200°C). On request Neoprene gasket (-40°C up to 130°C)
- Screws material: Stainless steel.
- Standard finish: Natural aluminium colour, powder coated black (RAL9004) and powder coated silver grey (RAL7001).
- Optional finish: Other colours, hybrid powder (epoxy & polyester) and CMD-KTL coatings, on request.

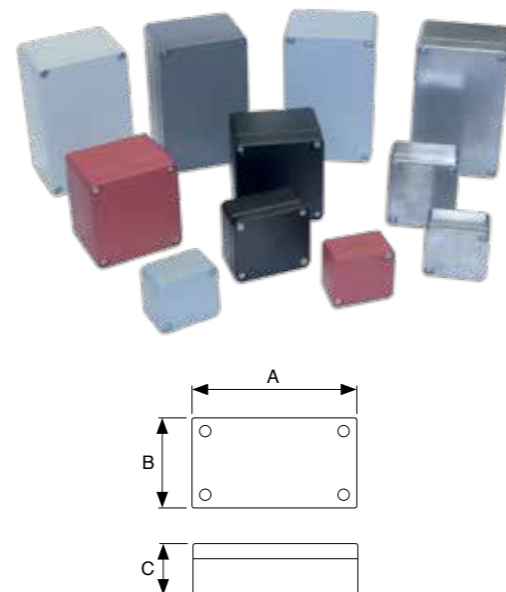
Basic unit includes: Base, Lid, Silicon gasket (assembled in the lid), 2xM4 (for model 310168001) or 4xM4 or 4xM6 stainless screw (depending on model), 1 or 2 M4 earthing screws (copper coated).

Alta resistencia al impacto con grado de protección IP68.

- Conjunto de 10 modelos fabricados en aluminio inyectado de alta resistencia, y grado de protección IP68 Ideal para aplicaciones que requieran protección EMI/RFI (sin junta IP).
- Grado de protección: IP68 IS/IEC60529:2011 –DIN EN6059
- Material: aleación de aluminio ENAC-GdAlSi12(Fe) DIN1706. Aleación resistente a la corrosión
- Junta: silicona (de -60°C hasta 200°C). Bajo pedido junta de neopreno (de -40°C hasta 130°C).
- Tornillería: acero inoxidable.
- Acabados estándar: natural / aluminio, pintura epoxy negro (RAL9004) o gris claro / silver grey (RAL7001).
- Acabados opcionales: otros colores, pintura hibrida (epoxy y poliéster) y CMD-KTL, bajo pedido.

Cada unidad incluye: base, tapa, junta de silicona (integrada/montada en la tapa), 2xM4 (código 31068001) y 4xM4 (los demás modelos). 1 o 2 xM4 tornillos toma de tierra (cobre).

Code			A / mm	B / mm	C / mm
Natural aluminium	RAL7001 (Silver Grey) powder coating	RAL9004 (Signal Black) powder coating			
31068001	31068111	31068201	45	50	30
31068002	31068112	31068202	64	58	34
31068003	31068113	31068203	75	80	57
31068004	31068114	31068204	125	80	57
31068005	31068115	31068205	175	80	57
31068006	31068116	31068206	120	122	81
31068007	31068117	31068207	120	122	91
31068008	31068118	31068208	250	80	57
31068009	31068119	31068209	100	100	81
31068010	31068120	31068210	140	140	91



Optional / Opciones
Custom made drillings, Silk printing, Other colours.
Mecanizaciones, serigrafía, otros colores.



A complete range of IP65 enclosures in high impact ABS to meet various applications within the industrial, electronics and office automation industries.

- Made in high quality ABS, allows excellent mechanization and resistant to temperatures up to 85 °C. With EPDM 'O' ring gasket, will comply to IP 65 protection in respect of dust and moisture.
- The two halves of the boxes are fixed together using metric screws into M3 inserts. These screw fixings are hidden by plastic covers.
- Bosses for circuits in all lids and base parts (except -01 and -02 lids).
- A keyboard area of different sizes is provided on both the top and base of the box further increasing its flexibility.
- Wall mounting facility is provided in two ways, either by separately designed feet or by pre-punch holes in the base.
- Guides for PCB in vertical mode are incorporated in the base and lid together with 5 mm high bosses for horizontal fixing.
- Standard colour: light grey similar to RAL 7035, black similar to RAL 9004.

Basic unit includes: Lid, Base, 4 bolts and 4 covers.

Accessories:

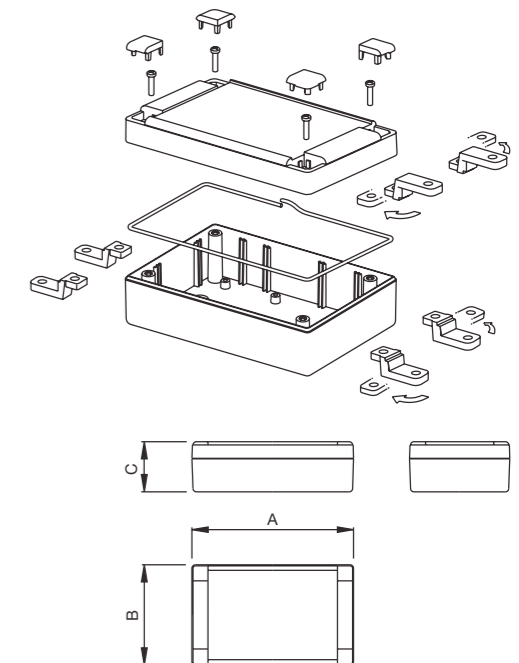
- 'O' ring gasket, EPDM rubber.
- Multiposition wall mounting kit.

Code		A / mm	B / mm	C / mm
Light grey RAL 7035 Gris claro RAL 7035	Black RAL 9004 Negro RAL 9004			
33070001	33070201	90	55	25
33070002	33070202	90	55	40
33070004	33070204	110	85	35
33070007	33070207	127	75	30
33070008	33070208	127	75	45
33070011	33070211	145	90	45
33070014	33070214	190	120	60
33070016	33070216	220	145	50
33070017	33070217	220	145	80

Optional / Opciones
Custom made drillings, silk printing, internal EMI/RFI shielding, UL94V0 ABS, Other colours.
Mecanizaciones, serigrafía, blindaje EMI/RFI, ABS UL94V0, otros colores.

Gama completa de cajas IP65 para montajes electrónicos de atractivo diseño y altas prestaciones que permiten aunar los conceptos industrial, electrónico y ofimático.

- Fabricadas en ABS de alta calidad, que permite una fácil mecanización y resiste temperaturas de hasta 85°C. Cumplen un grado de protección IP 65 frente a polvo y humedad, mediante el montaje de juntas de EPDM.
 - Segura y fácil fijación entre tapa y base mediante tornillos, no vistos, e insertos M3.
 - Torretas para montaje circuitos en todas las bases y tapas (excepto tapas de los tamaños -01 y -02).
 - Doble área de rebaje, tapa y base, que permiten y facilitan la fijación de teclados de membrana.
 - Doble sistema de montaje a pared, mediante pre-mecanizados estándar en la base o fijación exterior mediante escuadras (ABS).
 - Guías interiores para la fijación vertical de circuitos y torretas en tapa y base para fijación horizontal.
 - Color estándar: gris claro similar a RAL 7035.
- Cada unidad incluye:** tapa, base, 4 tornillos y 4 tapones.
Accesorios:
- Junta de estanqueidad en caucho EPDM.
 - Kit fijación a pared multiposición.





Enclosures for standard applications with ABS lid, colour light grey or black. Allows 1.2 mm membrane key-pads.

- Modern aesthetics with square edges and rounded lateral sides.
- Lid mounted by four M3 bolts, hidden by self-adapting rubber plugs.
- Double, lid and bottom, recessed area allows membrane keypads.
- Polish finished that allows an easy cleaning of the surface.
- Maximum internal volume.
- Bosses for mounting PCB in the base.
- Manufactured in high impact ABS plastic, excellent for machining.
- Resistant to temperatures up to 85°C.
- Materials: Lid and bottom in ABS. Plugs in rubber.
- Standard colour: Light grey similar to RAL 7035.

Basic unit includes: Lid, Base, 4 bolts and 4 plugs.

Optional:

- Custom-made special drilling.
- Silk screen.
- Internal painting to achieve EMI/RFI shielding (graphite, copper or nickel base, depending on desired value of protection).
- Self-extinguish ABS material, UL 94 V0 rate.
- Other colours: Available upon request.

Caja para aplicaciones estándar con tapa en plástico ABS gris claro o negro. Indicada para colocación de teclados de membrana de hasta 1.2 mm.

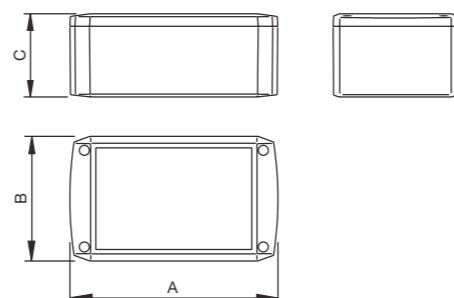
- Moderna estética con aristas biseladas y curvas laterales.
- Cierre por tornillos M3, que es posible ocultar con tapones autoadaptables, incluidos.
- Doble área de rebaje en tapa y base, que permite la fijación de teclados de membrana.
- Acabado pulido que permite una fácil limpieza de la superficie.
- Máxima capacidad interior.
- Torretas para montaje de circuitos en todas las bases.
- Fabricadas en ABS de alta calidad y excelente mecanibilidad.
- Soporta temperaturas de hasta 85°C. Opcionalmente se puede fabricar en ABS UL 94 V0.
- Fabricación: base y tapa en plástico ABS. Tornillería de montaje M3.
- Tapones en PVC espumado.
- Color estándar: similar a gris claro RAL 7035.

Cada unidad incluye: tapa, base, 4 tornillos y 4 tapones.

Opciones:

- Mecanizaciones especiales.
- Serigrafía.
- Pintado interno para blindaje contra radiofrecuencia EMI / RFI, con pintura de base grafitica, cobre o níquel dependiendo del nivel de protección requerido.
- ABS autoextinguible, según grado UL 94 V0.
- Otros colores.

Code	A / mm	B / mm	C / mm
Light grey RAL 7035 Gris claro RAL 7035			
33101001	90	50	35
33101002	110	60	40
33101003	125	75	50
33101004	155	95	60
33101005	190	115	75
33101006	220	140	90



Enclosures for applications where, need for, a transparent lid, such as applications including LCD's or counters with visual inspection. Lid in high resistance polycarbonate plastic, bronze coloured. Allows 1.2 mm membrane keypads.

- Modern aesthetics with square edges and rounded lateral sides.
- Lid mounted by four M3 bolts, hidden by self-adapting rubber plugs.
- Double, lid and bottom, recessed area allows membrane keypads
- Polish finished that allows an easy cleaning of the surface.
- Maximum internal volume.
- Bosses for mounting PCB in the base.
- Manufactured in high quality ABS, excellent for machining.
- Resistant to temperatures up to 85°C. Materials: lid and bottom in ABS. Plugs in rubber.
- Standard colour: Light grey similar to RAL 7035.

Basic unit includes: Lid, Base, 4 bolts and 4 plugs.

Optional:

- Custom-made special drilling.
- Silk screen.
- Internal painting to achieve EMI/RFI shielding (graphite, copper or nickel base, depending on desired value of protection).
- Self-extinguish ABS material, UL 94 V0 rate.
- Other colours: Available upon request.

Caja para aplicaciones en que se requiera una tapa transparente, por ejemplo equipos con LCDs o contadores que requieran inspección visual. Tapa en plástico policarbonato de alta resistencia color bronce fumé. Indicada también para colocación de teclados de membrana de hasta 1.2 mm.

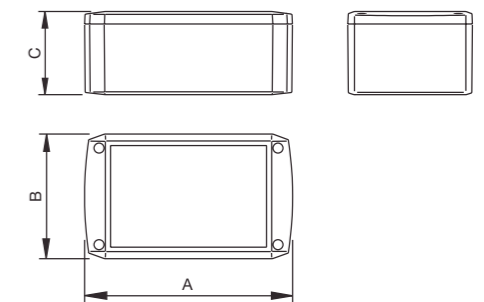
- Moderna estética con aristas biseladas y arcos laterales.
- Cierre por tornillos M3, que es posible ocultar con tapones autoadaptables, incluidos.
- Doble área de rebaje en tapa y base, que permite la fijación de teclados de membrana.
- Acabado pulido que permite una fácil limpieza de la superficie.
- Máxima capacidad interior.
- Torretas para montaje de circuitos en todas las bases.
- Fabricación: base en plástico ABS resistente hasta temperaturas de 85°C. Tapa en policarbonato de alta resistencia mecánica. Soporta temperaturas de hasta 120°. Tornillería de montaje M3. Tapones en PVC espumado.
- Color estándar: similar a gris claro RAL 7035.

Cada unidad incluye: tapa, base, 4 tornillos y 4 tapones.

Opciones:

- Mecanizaciones especiales.
- Serigrafía.
- Pintado interno para blindaje contra radiofrecuencia EMI / RFI, con pintura de base grafitica, cobre o níquel dependiendo del nivel de protección requerido.
- ABS autoextinguible, según grado UL 94 V0.
- Otros colores.

Code	A / mm	B / mm	C / mm
Light grey RAL 7035 Gris claro RAL 7035			
33102001	90	50	35
33102002	110	60	40
33102003	125	75	50
33102004	155	95	60
33102005	190	115	75
33102006	220	140	90





Enclosures for applications where a metallic lid is needed, allows for customized CNC machining. Lid in high quality aluminium.

- Modern aesthetics with square edges and rounded lateral sides.
- Lid mounted by four M3 bolts, hidden by plastic covers, included.
- Recessed area for membrane keypad in bottom.
- Polish finished that allows an easy cleaning of the surface.
- Maximum internal volume.
- Bosses for mounting PCB in the base.
- Manufactured in high quality ABS plastic, excellent for drilling. Resistant to temperatures up to 85°C.
- Materials: panel in 1 mm aluminium, silver anodised. Bottom and covers in ABS.
- Standard colour: light grey similar to RAL 7035.

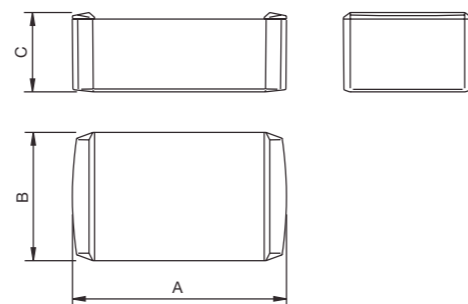
Basic unit includes: Panel, Base, 4 bolts and 2 covers.



Caja para aplicaciones en que se requiera tapa en aluminio, que permite la mecanización a medida del cliente mediante máquinas CNC. Permite asimismo el acabado pintado o anodizado en negro y el posterior serigrafiado.

- Moderna estética con aristas biseladas y curvas laterales.
- Cierre por tornillos M3.
- Tapetas superiores de acabado, en plástico ABS, encajables en el panel mediante clips y desmontables.
- Area de rebaje en base, que permite la fijación de teclado de membrana.
- Acabado pulido que permite una fácil limpieza de la superficie.
- Máxima capacidad interior.
- Torretas para montaje de circuitos en todas las bases.
- Fabricación: base en plástico ABS resistente hasta temperaturas de 85°C. Tapa en panel de aluminio de espesor 1 mm, anodizado natural.
- Tornillería de montaje M3. Tapetas en ABS.
- Color estándar: similar a gris claro RAL 7035.

Cada unidad incluye: panel, base, 4 tornillos y 2 tapetas.



Code	A / mm	B / mm	C / mm
Light grey RAL 7035 Gris claro RAL 7035			
33103001	90	50	31
33103002	110	60	36
33103003	125	75	46
33103004	155	95	56.5
33103005	190	115	71.5
33103006	220	140	86.5

Optional / Opciones
Custom made drillings, Silk printing, internal EMI/RFI shielding, UL94V0 ABS, Other colours.
Mecanizaciones, serigrafía, blindaje EMI/RFI, ABS UL94V0, otros colores.



Basic and multifunction metal case, applications from little testing equipment to heavy-duty installations such as machine/motor controls or automated pass controls.

- Easy and budget fitted drilling options, by programmable CNC punching machines.
- Fifteen sizes from 55 to 4.400 cm3 internal volume.
- Made entirely of 1 mm. thick aluminium, natural anodised finished, outer surface covered with removable transparent protective film.
- Its aluminium construction eases EMI / RFI protection of equipments.
- Two piece construction held together with self-tapping screws, except the smallest size (31040101), which lid and base snap together.
- Finish: natural anodised with removable protective film.

Basic unit includes: Base, Cover and 4 self-tapping screws.

Optional:

- Special dimensions.
- Custom-special made drillings.
- Silk screen.

Code	A / mm	B / mm	C / mm
31040101	55	40	25
31040102	75	55	25
31040103	75	40	35
31040104	75	105	35
31040105	105	55	35
31040106	105	125	35
31040107	125	55	45
31040108	125	85	60
31040109	155	105	45
31040110	155	105	60
31040111	155	125	75
31040112	175	125	45
31040113	175	155	75
31040114	205	125	60
31040115	205	205	105

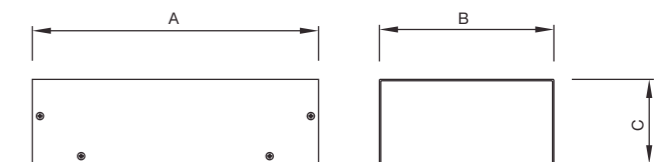
Caja multifuncional, con aplicaciones desde pequeños montajes en equipos de prueba a instalaciones robustas como controles de máquina ó motores y controles de paso automatizados.

- Facilidad y economía de mecanizados, al poder fabricarse mediante máquinas CNC.
- Quince modelos con capacidades desde 55 hasta 4.400 cm3 de volumen interior.
- Fabricados totalmente en aluminio de 1 mm, anodizado natural y con film removible transparente de protección.
- Facilita la protección EMI / RFI de los
- Fijación tapa y base mediante tornillos autorroscantes, excepto en el tamaño (31040101), fijada mediante clipaje a presión de tapa.
- Acabado: anodizado natural con film removible de protección.

Cada unidad incluye: tapa, base y 4 tornillos autorroscantes.

Opciones:

- Medidas especiales.
- Mecanizaciones a medida.
- Serigrafía.





Small boxes for multiple applications of hand-held or pocket control, RF activated.

- Snap-on mounting of lid and base.
- From 1 to 4 buttons with ergonomic shape and grip performance.
- Base with separate compartment for button batteries.
- Picking hole for key-ring.
- Resistant to temperatures up to 85°C.

Materials and finish:

- Lid, base and adapter in injected high quality ABS, black colour similar to RAL 9004.
- Bi-component button in silicone, light grey similar to RAL 7037.

Basic unit includes: Lid, Base, Button and Button adapter.



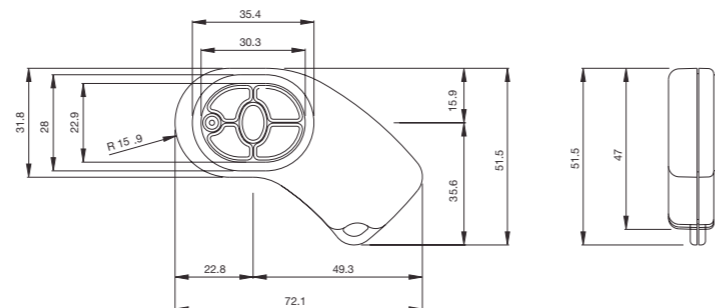
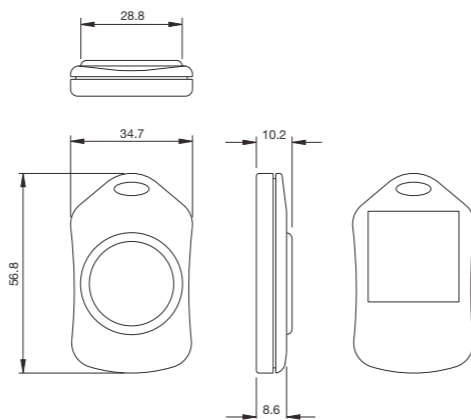
Caja para múltiples aplicaciones de control portátil manual tipo 'pocket', de activación por RF.

- Encaje de tapa y base por presión.
- Posibilidad desde 1 a 4 botones con forma ergonómica y material antideslizante.
- Compartimento portapilas separado que permite el alojamiento de pilas tipo botón.
- Asidero para anilla de llavero.
- Resiste temperaturas de hasta 85°C.

Materiales y acabado:

- Tapa, base y adaptador fabricados en ABS inyectado de alta resistencia, color negro similar a RAL 9004.
- Botón bicomponente de silicona, color gris claro similar a RAL 7037.

Cada unidad incluye: tapa, base, botón y adaptador para botón.



Code	N° buttons / N° botones
Black similar RAL 9004 Negro similar RAL 9004	
SERIE 21	
24080211	1
24080212	2
24080213	3
24080214	4
SERIE 22	
24080221	1
24080222	2
24080223	3
24080224	4
24080225	5



Small-capacity range of hand-held boxes for pocket use or situations where a small, robust box is required, sealed up to IP65.

- Modern design with bevelled edges and high level of functionality.
- Recesses in the cover and base for fitting membrane keypads.
- Made from high quality ABS.
- Easy snap-fit assembly of base and cover.
- The smaller-sized models have a lug for a key ring.
- Possibility of EPDM gasket for an IP65 seal.
- Standard membrane keypads for small and large models.
- Temperature resistant up to 85 °C.

Materials and finishes:

- Base and cover made from high-resistance moulded ABS in a light grey colour similar to RAL 7035 or in black similar to RAL 9004.

Basic unit includes: Cover and Base.

Accessories:

- EPDM joint seal.
- Standard 3 button membrane keypad.

Optional:

- Special machining.
- Silk-screen printing.
- Internal protective coating against EMI/RFI radiation using graphite, copper or nickel paint depending on the level of protection required.
- UL 94 VO self-extinguish ABS.
- Other colours.

Gama de cajas 'hand-held' de pequeña capacidad para usos tipo 'pocket', en los que se requiera una caja pequeña, robusta y con protección hasta IP 65.

- Moderno diseño con aristas biseladas y alta funcionalidad.
- Doble área de rebaje en tapa y base, que permite la fijación de teclados de membrana.
- Fabricada en inyección de ABS de alta calidad.
- Fácil montaje de tapa y base por presión.
- Modelo opcional con asidero para anilla de llavero, en el tamaño menor.
- Posibilidad de montaje de junta en EPDM, para estanqueidad IP 65.
- Teclado de membrana estándar para modelo pequeño o grande.
- Resiste temperaturas de hasta 85°C.

Materiales y acabado:

- Tapa y base fabricados en ABS inyectado de alta resistencia, color gris claro similar a RAL 7035 ó negro similar a RAL 9004.

Cada unidad incluye: tapa y base.

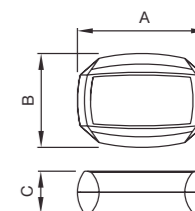
Accesorios:

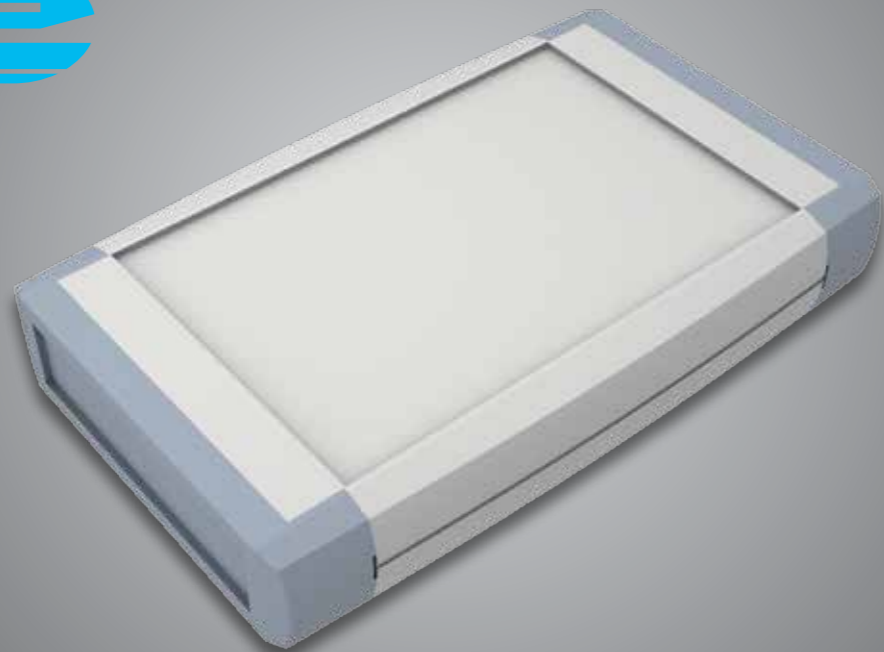
- Junta de estanqueidad EPDM,
- Teclado de membrana estándar de 3/6 botones.

Opcional:

- Mecanizaciones especiales.
- Serigrafía.
- Pintado interno para blindaje contra radiofrecuencia EMI / RFI, con pintura de base gráfica, cobre o níquel dependiendo del nivel de protección requerido.
- ABS autoextinguible según grado UL 94 VO.
- Otros colores.

Code	Key-ring hole Asa anilla	A / mm	B / mm	C / mm
Light grey RAL 7035 Gris claro RAL 7035	Black RAL 9004 Negro RAL 9004			
33131001	33131201		55	40
33131002	33131202	*	60	40
33131003	33131203	*	70	50





A range of control boxes in four sizes for medium-sized control applications with IP65 level of protection.

- New box configuration with screw-less pressure closing.
- Box is designed for functionality with several possibilities for mounting a membrane keypad.
- Recessed areas in cover, base and front and rear panels to allow keypad mounting.
- Made from 3mm-thick high quality moulded ABS.
- Easy pressure-assembly of the base, cover and the front and rear panels. Battery cover attached using screws.
- Mounts on the base and cover for fixing PCB's using self-tapping screws.
- Possibility of EPDM gasket for an IP65 seal.
- Temperature resistant up to 85 °C.

Materials and finishes: Base and cove made from high-quality injection-moulded ABS. Light grey in colour similar to RAL 7032, or dark grey similar to RAL 7021. Grey panels similar to RAL 7001 or black similar to RAL 9004.

Basic unit includes: Cover, Base and Panels. In the larger sizes, cover for battery housing and screws.

Accessories:

- EPDM joint seal.



Code		A / mm	B / mm	C / mm
Light grey RAL 7035 Gris claro RAL 7035	Dark grey RAL 9004 Gris oscuro RAL 9004			
33132002	33132202	100	75	20
33132003	33132203	100	75	20
33132004	33132204	120	75	20
33132005	33132205	120	75	20

Optional / Opciones

Custom made drillings, Silk printing, internal EMI/RFI shielding, UL94V0 ABS, Other colours.
Mecanizaciones, serigrafía, blindaje EMI/RFI, ABS UL94V0, otros colores.

Gama de cuatro tamaños de cajas de mando para múltiples aplicaciones de comandos de uso manual de tamaño medio, con un grado de protección IP 65.

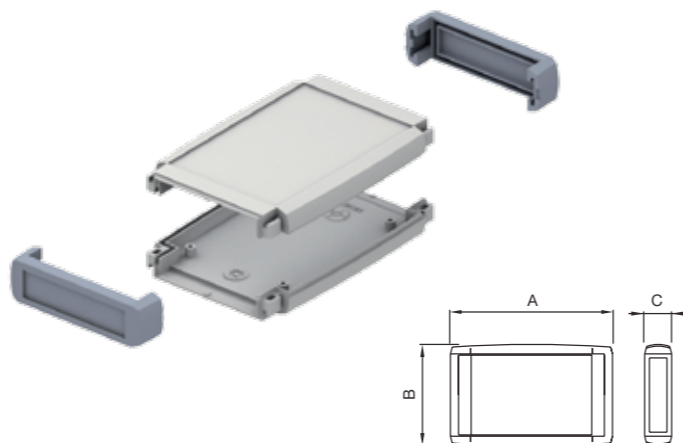
- Nueva configuración de caja con cierre mediante tapetas a presión, sin tornillos.
- Diseño de la caja orientado a la funcionalidad, con varias posibilidades de montaje de teclado de membrana.
- Áreas de rebaje en tapa, base y tapetas frontal/posterior para la fijación de teclados de membrana.
- Fabricada en inyección de ABS de alta calidad, con paredes de espesor medio de hasta 3 mm.
- Fácil montaje de tapa, base y tapetas frontal/posterior por presión. Montaje de tapeta portapilas por tornillos.
- Torretas en base y tapa que permiten fijar placas con tornillos autorroscantes.
- Posibilidad de montaje de junta en EPDM, para estanqueidad IP 65.
- Resiste temperaturas de hasta 85°C.

Materiales y acabado: tapa y base fabricadas en ABS inyectado de alta resistencia, color gris claro similar a RAL 7035 y gris oscuro similar a RAL 7021. Tapetas en ABS inyectado de alta resistencia, color gris RAL 7001 ó negro similar a RAL 9004.

Cada unidad incluye: tapa, base y dos tapetas. En los tamaños altos tapeta para portapilas y tornillería.

Accesorios:

- Junta de estanqueidad EPDM.



Hand-held case for portable commanders, machine-attached controls or register surfaces.

- High internal volume.
- Ergonomic shape with security side stop.
- Four bosses for screws in lid part for fixing PCB's.
- Battery compartment with separation wall, for two AA, AAA or one PP3 battery, with sliding lid.
- It holds temperatures up to 85°C.

Materials and finish:

- Lid, base and battery lid in injected high quality ABS.
- Colour in light grey similar to RAL 7035 or black similar to RAL 9004.

Basic unit includes: Lid, Base, 6 screws.

Optional:

- Custom-made special drilling.
- Silk screen.
- Internal painting to achieve EMI/RFI shielding (graphite, copper or nickel base, in relation to desired protection level).
- Self-extinguish ABS material, UL 94 V0 rate.
- Other colours: Available upon request.



Code	Colour
33140001	Light grey similar RAL 9004
33140002	Gris claro similar RAL 9004

Caja para múltiples aplicaciones de control portátil manual o aplicado a soporte fijo, como comandos de máquina y reguladores en pared de activación por RF o cable.

- Alta capacidad interior.
- Forma ergonómica con escalón de seguridad.
- Torretas en la base que permiten fijar circuitos con tornillos autorroscantes.
- Compartimento portapilas separado que permite el alojamiento para dos pilas AA, AAA o una PP3, con tapeta deslizable.
- Resiste temperaturas de hasta 85°C.

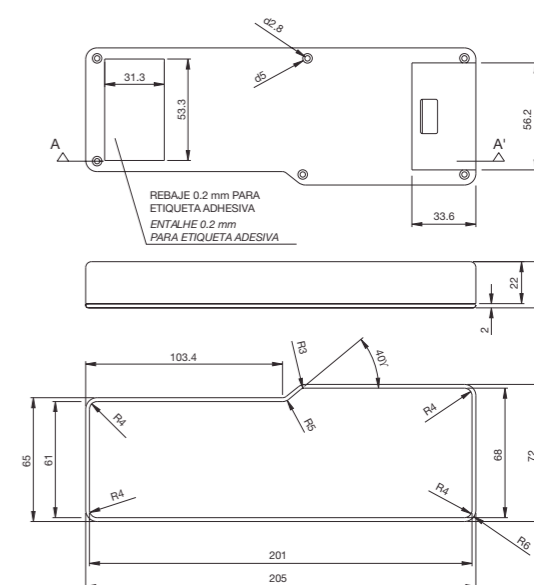
Materiales y acabado:

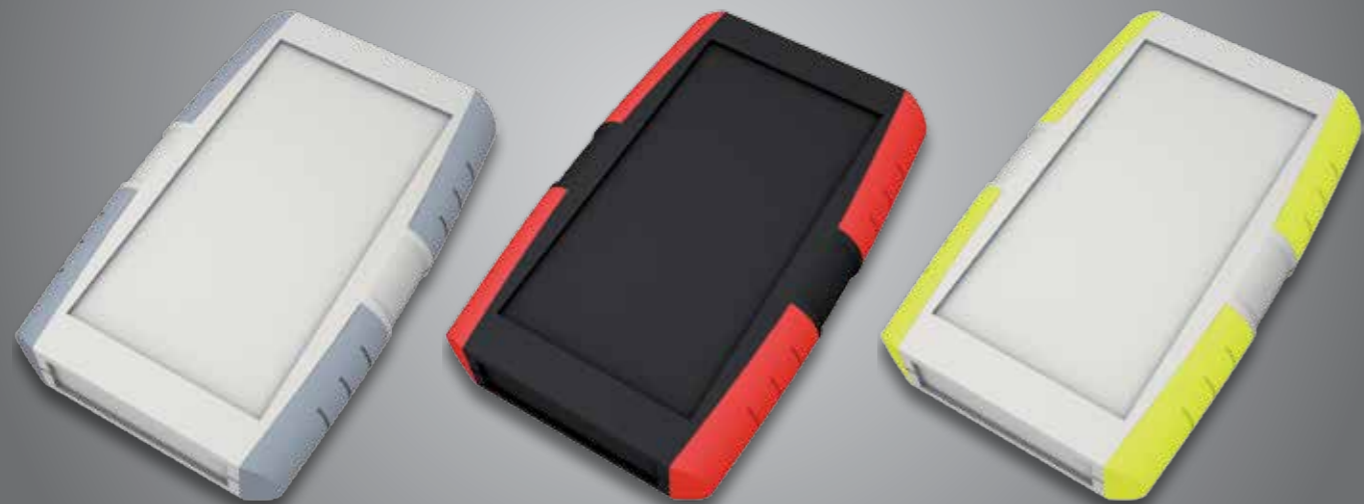
- Tapa, base y tapeta fabricadas en ABS inyectado de alta resistencia.
- Color gris claro similar a RAL 7035 o negro similar a RAL 9004.

Cada unidad incluye: tapa, base, tapeta para portapilas, tornillos caja, tornillos anclaje circuitos.

Opciones:

- Mecanizaciones especiales.
- Serigrafía.
- Pintado interno para blindaje contra radiofrecuencia EMI / RFI, con pintura de base gráfica, cobre o níquel dependiendo del nivel de protección requerido.
- ABS autoextinguible, según grado UL 94 V0.
- Otros colores.





A range of control boxes in six sizes for multiple control applications requiring a large volume.

- A new control box configuration for uses where strong construction is needed, the edges are coated for better protection and grip.
- Assembly by simple pressure on the edges or in combination with screws.
- New ergonomics, optimised for correct hand-held use.
- Various options for mounting keypads. Recessed areas in the cover, base and front and rear panels.
- Made from 3mm-thick high quality injection-moulded ABS.
- Easy pressure-assembly of the base, cover and the front and rear panels. Battery cover attached using screws.
- Mounts on the base and cover for fixing PCB's using self-tapping screws.
- Possibility of EPDM gasket for an IP65 seal.
- Temperature resistant up to 85 °C.

Materials and finishes:

- Cover, base and battery cover made from high-quality injection-moulded ABS, edge surfaces made from Polypropylene covered with TPE non-slip material.
- Standard: Enclosure in light grey similar to RAL 7035 (ABS) and corners in light grey similar to RAL 7001 (TPE).

Basic unit includes: Cover, Base and Edge protectors. In the larger sizes, cover for battery housing and screws are included.

Standard colour options:

- Enclosure: Light grey RAL 7035 or black RAL9004
- Corners: Blue RAL5007, Green RAL6026, Red RAL3020, Orange RAL2003, Black RAL9004, Yellow RAL1021, Grey RAL 7001.

Accessories:

- EPDM joint seal.

Optional:

- Special machining.
- Silk-screen printing.
- Internal protective coating against EMI/RFI radiation using graphite, copper or nickel paint depending on the level of protection required.
- UL 94 VO self-extinguish ABS.
- Other colours: Available upon request.

Gama de seis tamaños de cajas de mando para múltiples aplicaciones de comandos de uso manual que requieran un envoltorio de alta capacidad.

- Nueva configuración de caja de mando para usos de alta exigencia mecánica, con cantoneras de protección con alto índice de grip (agarre). Montaje por simple presión de las cantoneras ó combinada por cantoneras y tornillos (opcionales).
- Nueva línea estética con formas orientadas a una ergonomía optimizada, que permite un correcto uso manual.
- Varias posibilidades de montaje de teclado de membrana. Areas de rebaje en tapa, base y paneles frontal/posterior para su fijación.
- Fabricada en inyección de ABS de alta calidad, con paredes de espesor medio de hasta 3 mm.
- Fácil montaje de tapa, base y paneles frontal/posterior por presión. Montaje de tapeta portapilas por tornillos.
- Torretas en base y tapa que permiten fijar placas con tornillos autorroscantes.
- Posibilidad de montaje de junta en EPDM, para estanqueidad IP 65.
- Resiste temperaturas de hasta 85°C.

Materiales y acabado:

- Tapa, base y paneles portapilas fabricadas en ABS inyectado de alta resistencia, cantoneras de fijación en polipropileno recubierto de TPE de alto grip.
- Configuración estándar: Caja color gris claro similar a RAL 7035 (ABS) y cantoneras color grisRAL 7001 (TPE).

Cada unidad incluye: tapa, base y cantoneras. En los tamaños altos incluye tapeta para portapilas y tornillería.

Opciones estándar de color:

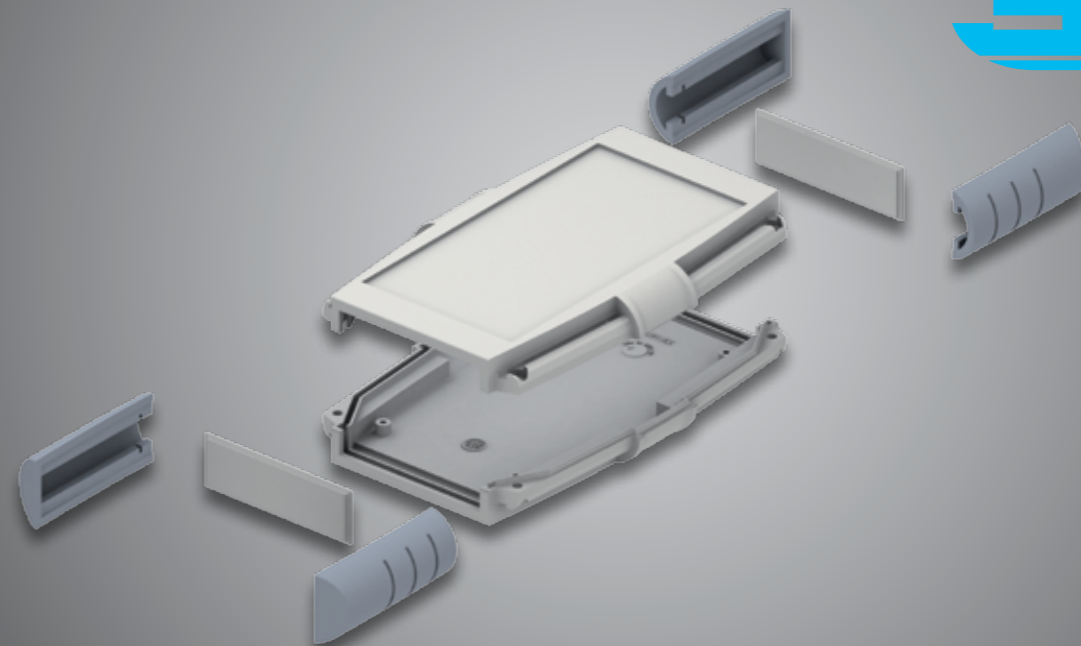
- Caja: Gris claro RAL7035 o negro RAL9004
- Cantoneras: Azul RAL5007, Verde RAL6026, Rojo RAL3020, Naranja RAL2003, Negro RAL9004, Amarillo RAL1021, Gris RAL 7001.

Accesorios:

- Junta de estanqueidad EPDM.

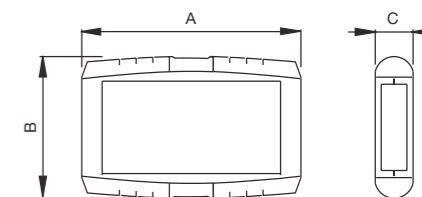
Opciones:

- Mecanizaciones especiales.
- Serigrafía.
- Pintado interno para blindaje contra radiofrecuencia EMI / RFI, con pintura de base grafitica, cobre o níquel dependiendo del nivel de protección requerido.
- ABS retardante de llama, según grado UL 94 V0.
- Otros colores.



ENCLOSURES WITHOUT CORNERS / CAJAS SIN CANTONERAS

Code	A / mm	B / mm	C / mm	Colour
33133301	145	95	25	Black / Negro RAL 9004
33133302	145	95	35	Black / Negro RAL 9004
33133303	185	110	25	Black / Negro RAL 9004
33133304	185	110	35	Black / Negro RAL 9004
33133305	200	120	30	Black / Negro RAL 9004
33133306	200	120	35	Black / Negro RAL 9004
33133311	145	95	25	Grey / Gris RAL 7035
33133312	145	95	35	Grey / Gris RAL 7035
33133313	185	110	25	Grey / Gris RAL 7035
33133314	185	110	35	Grey / Gris RAL 7035
33133315	200	120	25	Grey / Gris RAL 7035
33133316	200	120	35	Grey / Gris RAL 7035



CORNERS / CANTONERAS

Code	Enclosure height mm / Altura caja mm	Colour
33133225	25	Blue / Azul RAL 5007
33133225	25	Green / Verde RAL 6026
33133425	25	Red / Rojo RAL 3020
33133525	25	Orange / Naranja RAL 2003
33133625	25	Black / Negro RAL 9004
33133725	25	Yellow / Amarillo RAL 1021
33133825	25	Grey / Gris RAL 7035
33133235	35	Blue / Azul RAL 5007
33133335	35	Green / Verde RAL 6026
33133435	35	Red / Rojo RAL 3020
33133535	35	Orange / Naranja RAL 2003
33133635	35	Black / Negro RAL 9004
33133735	35	Yellow / Amarillo RAL 1021
33133835	35	Grey / Gris RAL 7035





High quality aluminium IP65 enclosure for a wide range of applications both indoor/outdoor. Hand-held use, applied to wall or fix / removable support as a machine RF / wire activated command.

- Profiles with integrated rails for PCB's fixing.
- Lid mounting by M3 self-tapping screw.
- Recessed area for keyboard is provided on both the top and base of the box.
- Ergonomic shape of the sides of the profile, allows for a good portability.
- Battery compartments.
- Wall mounting standard option.
- Resistant to temperatures up to 85°C (plastic pieces).

Materials and finish:

- Box in 6063 aluminium tube extrusion, epoxy painted, colour similar to RAL 9002 or graphite grey.
- Lids in injected high quality ABS, colour similar to light grey RAL 7044 or black RAL 9004.

Basic unit includes: 1 profile, 2 end covers, 4 small covers, mounting screws.

Optional:

- EPDM rubber gasket for IP 65 sealing.
- Battery holder.
- Custom-made special drilling.
- Silk screen.
- Lids with internal painting to achieve EMI/RFI shielding (graphite, copper or nickel base, related to protection level).
- self-extinguish ABS material, UL 94 V0 rate.
- Other colours: Available upon request.
- Suitable of EMI/RFI screening with internal powder coating.

Caja de alta calidad en aluminio IP65 para múltiples aplicaciones de control interior o exterior. Uso portátil manual, aplicado a pared o soporte fijo ó removible como comandos para máquinas de activación por RF o cable.

- Carriles integrados en los perfiles para fijación de circuitos.
- Fijación de las tapetas mediante tornillos M3 autorroscantes.
- Rebaje para teclado de membrana en ambas caras del perfil.
- Forma ergonómica que permite una óptima portabilidad.
- Compartimientos para pilas.
- Kit de montaje a pared.
- Resiste temperaturas de hasta 85°C (piezas de plástico).

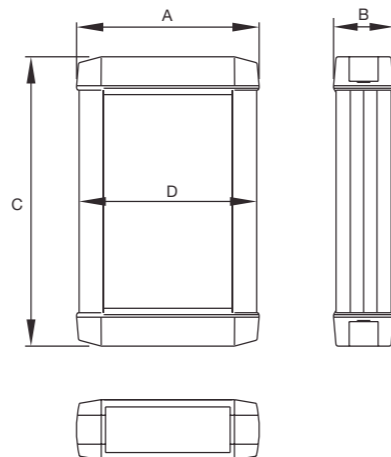
Materiales y acabado:

- Caja en perfil tubular de aluminio 6063, pintado epoxy color similar a RAL 9002 o gris grafito.
- Tapetas en ABS de alta calidad, color similar a gris claro RAL 7044 o negro RAL 9004.

Cada unidad incluye: 1 perfil, 2 tapetas, 4 tapones, tornillería de montaje.

Opciones:

- Junta de caucho EPDM para estanqueidad IP 65.
- Portapilas.
- Mecanizaciones especiales.
- Serigrafía.
- ABS autoextinguible, según grado UL 94 V0.
- Otros colores de tapetas.
- Tapetas pintadas internamente para blindaje contra radiofrecuencia
- EMI/RFI, con pintura de base grafitica, cobre o níquel dependiendo del nivel de protección requerido.



Code	A / mm	B / mm	C / mm	D / mm
Grey RAL 7004 Gris RAL 7004	Black - Graphite grey Negro - Gris grafito			
31150001	31150201	82	27	130
31150002	31150202	102	37	160
31150003	31150203	122	47	160
31150004	31150204	82	27	190
31150005	31150205	102	37	190
31150006	31150206	122	47	220



Small cases for multiple applications of hand-held or pocket equipments.

- Two box sizes made in ABS, with 3 mm thick walls that provide a high impact resistance.
- Base incorporates a battery compartment accessible via a snap-on lid at the back. Both sizes accept two AA, two AAA or one PP3 batteries.
- Integral bosses at the base for mounting PCB's, with screws provided with the box.
- Resistant to temperatures up to 85°C.

Materials and finish:

- Lid and base in injected high quality ABS, in black colour similar to RAL 9004 and light grey similar to RAL 7032.

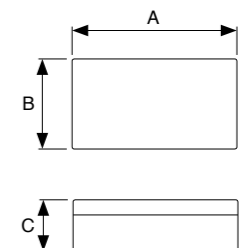
Basic unit includes: Lid, Base, Battery compartment lid, Screws for both box and PCB's..

Optional:

- Custom-made special drilling.
- Silk screen.
- Internal painting to achieve EMI/RFI shielding (graphite, copper or nickel base, in relation to desired protection level).
- Self-extinguish ABS material, UL 94 V0 grade.
- Other colours: Available upon request.



Code	A / mm	B / mm	C / mm
Light grey RAL 7032 Gris claro RAL 7032	Black RAL 9004 Negro RAL 9004		
33050051	33050551	105	61
33050052	33050552	145	80



Gama de dos modelos de cajas de mando para múltiples aplicaciones de comandos de uso manual o de bolsillo.

- Fabricadas en ABS, con paredes de espesor de hasta 3 mm que le confieren una gran robustez.
- Área de rebaje en tapa para fijación de teclados de policarbonato (e=0.3 mm).
- Base con tapeta para portapilas y alojamiento para dos pilas AA, AAA o una PP3 en ambos modelos.
- Torretas en la base ó tapa que permiten fijar placas con tornillos autorroscantes, suministrados con la caja.
- Resiste temperaturas de hasta 85°C.

Materiales y acabado:

- Tapa y base fabricadas en ABS inyectado de alta resistencia.
- Color negro similar a RAL 9004 y gris claro similar a RAL 7032.

Cada unidad incluye: tapa, base, tapeta para portapilas, tornillos caja y tornillos anclaje circuitos. Se suministra desmontada.

Opciones:

- Mecanizaciones especiales.
- Serigrafía.
- Pintado interno para blindaje contra radiofrecuencia EMI / RFI, con pintura de base grafitica, cobre o níquel dependiendo del nivel de protección requerido.
- ABS autoextinguible, según grado UL 94 V0.
- Otros colores.

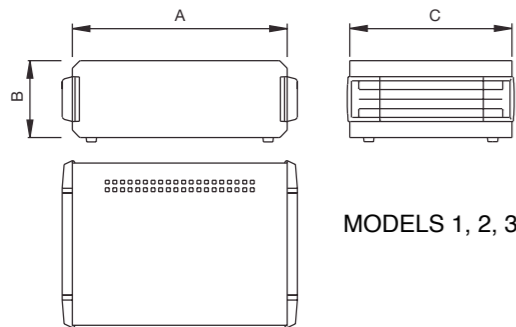


Instrument cases for command, test or control applications with frontal display.

- Modern design oriented to functionality, conceived to optimize both case or equipment mounting and the use of internal space.
- Basic structure of the box by two side aluminium extrusion profiles, steel lid/base covers and plastic brackets, to which are fixed both panels.
- Side profiles include rails for mounting PCB's or other components.
- Front brackets include handles in 5, 6, 7 sizes, with lids that can be customized with corporate colour.
- Lid and base cover can be dismantled independently.
- Ventilation slots are provided on rear part of lid and base covers.
- The four small-profile sizes has four non-slip feet.
- The three larger sizes are supplied with tilt-feet.
- Resistant to temperatures up to 85°C (plastic pieces).

Materials and finish:

- Lid and base in 1 mm. steel sheet, painted epoxy texturized, colour graphite grey.
- Side profiles in 6063 aluminium extrusion, matt silver anodised.
- Front/rear panels in 1070 aluminium, 1 mm (1, 2, 3, 4 sizes) or 2 mm thick (5, 6, 7 sizes), silver anodised.
- Brackets and tilt feet in injected high quality ABS, graphite grey colour.



MODELS 1, 2, 3, 4

Code	A / mm	B / mm	C / mm
31110001	150	70	140
31110002	200	70	200
31110003	225	80	170
31110004	250	90	200
31110005	300	100	220
31110006	350	120	260
31110007	400	130	300

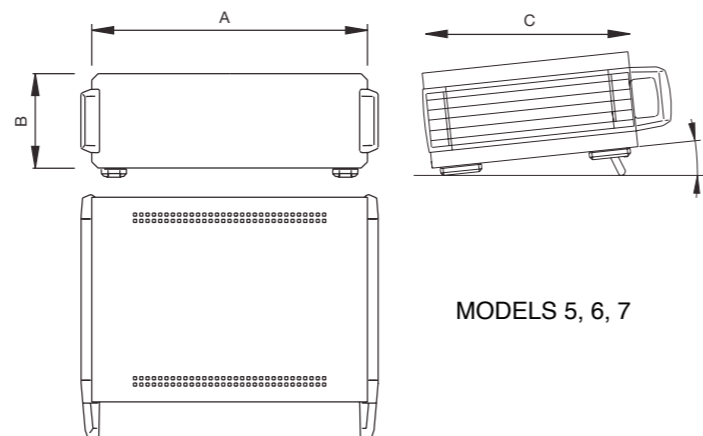
Optional / Opciones
Custom made drillings, Silk printing, Other colours.
Mecanizaciones, serigrafía, otros colores.

Cajas instrumento de sobremesa para aplicaciones industriales de control y visualización.

- Moderno diseño orientado a la funcionalidad, concebido optimizando el montaje tanto de la caja como del equipo interno y la obtención del máximo aprovechamiento del espacio interior.
- La estructura básica de la caja lo forman dos perfiles laterales de aluminio extruido con escuadras en los extremos.
- Los perfiles incluyen railes para fijación de placas u otros componentes.
- Escuadras frontales incluyen asas en los tamaños 5, 6, 7 con tapetas que pueden personalizarse con el color corporativo.
- Tapa y base pueden ser desmontadas independientemente.
- Aireación posterior en tapa y base para facilitar la evacuación del calor.
- Incluye cuatro pies antideslizantes en los tamaños más pequeños.
- Patas anteriores abatibles y posteriores fijas en el resto.
- Soporta temperaturas de hasta 85°C (piezas de plástico).

Materiales y acabado:

- Tapa y base fabricadas en plancha de acero, espesor 1 mm, pintado epoxy texturizado, color gris grafito.
- Perfiles laterales de aluminio extruido calidad 6063, anodizados plata.
- Paneles en aluminio calidad 1070, espesor 1.5 mm (tamaños 1, 2, 3, 4) o 2 mm (tamaños 5, 6, 7). Acabado anodizado plata mate.
- Escuadras y patas abatibles fabricadas en ABS inyectado de alta resistencia, color gris oscuro similar a RAL 7021.



MODELS 5, 6, 7



Range consoles for desktop applications. Specially designed for equipments such as intercoms, displays, test or control units. Two configurations:

-sloped unit

-sloped and angled panel for display purposes.

- Bosses (sizes 1, 2, 3) or slots (sizes 4 and 5) for mounting PCB's. Also suitable for mounting cards in accordance to IEC 60297 (Eurocards) in every size.
- Includes four non-slip feet.
- Resistant to temperatures up to 85°C (plastic parts).

Materials and finish:

- Lid and base in injected high quality ABS.
- Colour: light grey similar to RAL 7032 or black similar to RAL 9004. 2 mm thick aluminium panels, quality 1070. Finish: silver anodised.

Basic unit includes: Lid, Base, one (sizes 1, 2, 3) or two (sizes 4, 5) Aluminium panels, four non-slip feet and mounting screws.



Conjunto de cinco modelos especialmente indicados para aplicaciones de control y visualización, en forma de:

- pupitre, con un panel

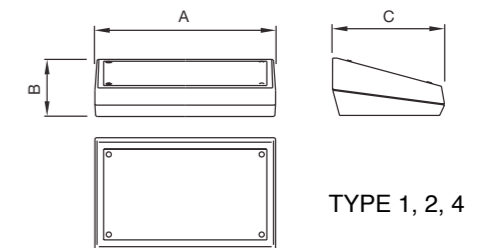
- consola, con dos paneles para aplicaciones con display.

- Torretas (tamaños 1, 2 y 3) o slots (tamaños 4 y 5) en la base para tornillos para facilitar el montaje de cartas. Permiten incluso la fijación de cartas según IEC 60297 (cartas Eurocard) en varios tamaños.
- Incluye cuatro pies antideslizantes.
- Resiste temperaturas de hasta 85°C (piezas de plástico).

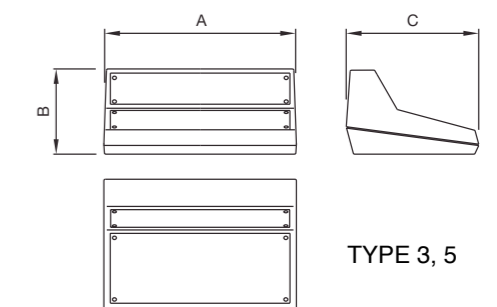
Materiales y acabado:

- Tapa y base fabricadas en ABS inyectado de alta calidad, en colores gris claro similar a RAL 7032 o negro similar a RAL 9004.
- Paneles en aluminio calidad 1070, espesor 2 mm, acabado anodizado plata mate.

Cada unidad incluye: tapa, base, un panel (tamaños 1, 2, 4) o dos paneles (tamaños 3, 5) de aluminio, pies antideslizantes y tornillería.



TYPE 1, 2, 4



TYPE 3, 5

Type	Code		A / mm	B / mm	C / mm
	Grey / Gris	Black / Negro			
1	33020101	33020111	195	62	120
2	33020102	33020112	268	78	185
3	33020103	33020113	268	117.5	185
4	33020104	33020114	400	86.5	230
5	33020105	33020115	400	147	230

Optional / Opciones
Custom made drillings, Silk printing, Other colours.
Mecanizaciones, serigrafía, otros colores.



Four models of enclosures for command, test or control applications with frontal/rear display.

- Designed to optimize the use of internal space.
- Base with bosses for mounting PCB's. Also suitable for mounting cards in accordance to IEC 60297 (Eurocards) in sizes 2 and 3.
- Basic inner structure of the box two side metallic chassis.
- Lid and base cover this structure protecting the equipment. Rails include holes for sturdy mounting of cards or other components.
- Ventilation slots are provided on the base of the case and the rear panel.
- The smallest size has four non-slip feet. The three larger sizes are supplied with tilt-feet.
- Resistant to temperatures up to 85 °C (plastic parts).

Materials and finish:

- Lid and base in injected high quality ABS.
- Colour: light grey similar to RAL 7032 or dark grey similar to RAL 7016.
- Panels: aluminium quality 1070, 1.2 mm thick. Finish: silver anodized.

Basic unit includes: Lid, Base, Front and Rear panels, two metallic side rails, four non-slip feet (size 1) or set of two tilt-up feet plus two fixed feet (sizes 2, 3, 4) and mounting screws.

Optional:

- Box without side rails.
- Custom-made special drilling.
- Silk screen.
- Internal painting to achieve EMI/RFI shielding (graphite, copper or nickel base, in relation to desired protection level).
- Self-extinguish ABS material, UL 94 V0 rate.
- Other colours: Available upon request.

Conjunto de cuatro modelos de caja para aplicaciones de mando y control con visor frontal/posterior.

- Diseñadas para obtener el máximo aprovechamiento del espacio interior.
- Torretas en la base para tornillos, para facilitar el montaje de cartas. Permiten incluso la fijación de cartas según IEC 60297 (cartas Eurocard) en los tamaños 2 y 3.
- La estructura básica de la caja lo forman dos viguetas metálicas laterales a las que se fijan los dos paneles, y todo el conjunto queda protegido por tapa y base.
- Panel posterior y base con aireación para facilitar la evacuación del calor.
- Incluye cuatro pies antideslizantes en el tamaño más pequeño.
- Patas anteriores abatibles y posteriores fijas en el resto.
- Resiste temperaturas de hasta 85 °C (piezas de plástico).

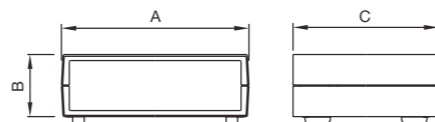
Materiales y acabado:

- Tapa y base fabricadas en ABS inyectado de alta resistencia.
- Color gris claro similar a RAL 7032 ó gris oscuro similar a RAL 7016.
- Paneles de aluminio calidad 1070, espesor 1.2 mm. Acabado: anodizado plata mate.

Cada unidad incluye: tapa, base, panel frontal y posterior, dos viguetas metálicas, cuatro pies antideslizantes (tamaño 1) o conjunto de 2 pies abatibles más 2 pies fijos (tamaños 2, 3, 4) y tornillería de montaje.

Opciones:

- Caja sin viguetas.
- Mecanizaciones especiales.
- Serigrafía.
- Pintado interno para blindaje contra radiofrecuencia EMI / RFI, con pintura de base grafitica, cobre o níquel dependiendo del nivel de protección requerido.
- ABS autoextinguible, según grado UL 94 V0.
- Otros colores.



Code	Colour		A / mm	B / mm	C / mm
	Light grey Gris claro	Dark grey Gris oscuro			
33030001	33030001	33030201	90	41	145
33030002	33030002	33030202	170	56	145
33030003	33030003	33030203	232.5	77	180.5
33030004	33030004	33030204	246	102	220



Range of sturdy instrument cases manufactured in steel with front and rear aluminium panels.

- Lid and base cover with ventilation slots
- Front and rear panel in aluminium (2-3 mm) silver anodised.
- Non slip feet in models (11-12-13)
- Front handles and tilt-feet in models (14-15-16)
- Internal side plates for assembling PCB's, inner plates or other components.

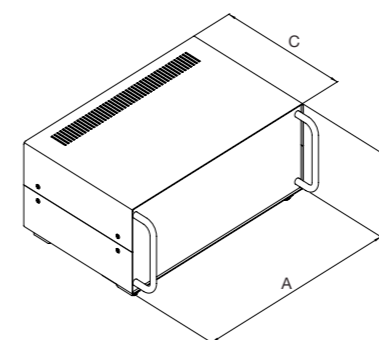
Materials and finish:

- Lid and base in steel coated epoxy similar to RAL9002, front and rear panel in aluminium silver anodized

Basic unit includes: Base, Lid, Front and Rear panel, Side plates, Feet , Handles (14-15-16) and assembly hardware.

Optional:

- Special dimensions.
- Custom-special made drillings.
- Silk screen.



Code	With handle / Con asa	A / mm	B / mm	C / mm
31080011		150	70	110
31080012		200	80	140
31080013		250	100	160
31080014	0	300	120	190
31080015	0	350	130	220
31080016	0	400	140	250

Conjunto de 6 modelos de caja instrumento fabricadas en acero y paneles en aluminio

- Envoltentes con aireación que permiten una perfecta evacuación del calor.
- Panel frontal y posterior en aluminio anodizado, espesor 2-3mm, según modelo.
- Pies antideslizantes en modelos (11-12-13)
- Asas frontales y patas abatibles en los modelos (14-15-16)
- Viguetas laterales interiores para el montaje de placa de montaje, circuitos impresos y componentes

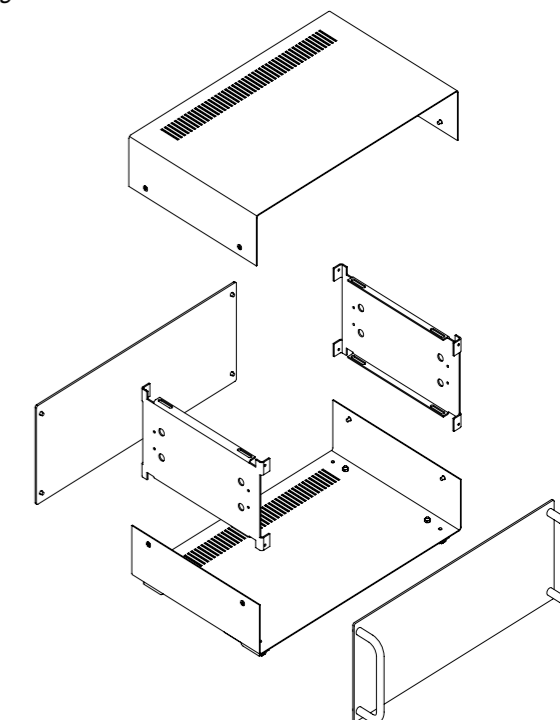
Materiales y acabado:

- Envoltentes en acero pintura en polvo gris claro similar a RAL9002, paneles en aluminio anodizado.

Cada unidad incluye: envoltente superior/inferior, panel frontal y posterior, viguetas laterales, tornillería, patas y asas (según modelo)

Opciones:

- Medidas especiales.
- Mecanizaciones a medida.
- Serigrafía.





Range of enclosures intended for electronics and telecommunication equipment which can be installed in 19" racks. Built to IEC 297-2 standard (DIN 41 494). Its easy assembly, optimum accessibility and strong construction allow an effective installation of equipment into rack. Allows for mounting in 19" rack with standard telescopic guides (100% extension), see Racks catalogue.

- Height: 1, 2 and 3 U/HE.
- Depth: 260 and 360 mm.
- Mounting: with ten screws M4 (eight for 1 U/HE).
- Front and rear internal supports for the mounting of trays or circuits, except 1 U/HE.

Finish:

- Front panel: made of aluminium, 3 mm. thick, silver or black anodized.
- Frame: steel, 1 mm. thick, epoxy painted similar to RAL 9002.

Basic unit includes: Front panel, Enclosures, Rear and Upper lid.

Optional:

- Other dimensions.
- Custom-made, special drilling.
- Silk screen in front panel or rear lid.
- Other colours: Available upon request.

Gama de cajas concebida para la instalación de equipos electrónicos y de telecomunicaciones en armarios y contenedores de 19", según norma IEC 60 297-2 (DIN 41 494). Su fácil montaje, óptima accesibilidad y extremada robustez permiten una efectiva instalación de los componentes en el rack. Permiten su instalación en el rack 19" con guías telescópicas estándar (100% extraíble), ver catálogo de Racks.

- Alturas: 1, 2 y 3 U/HE.
- Fondos: 260 y 360 mm.
- Montaje: mediante diez tornillos M4 (ocho en 1 U/HE).
- Pestaña interior frontal y posterior para montaje de bandeja o placas de circuitos, excepto en 1 U/HE.

Acabados:

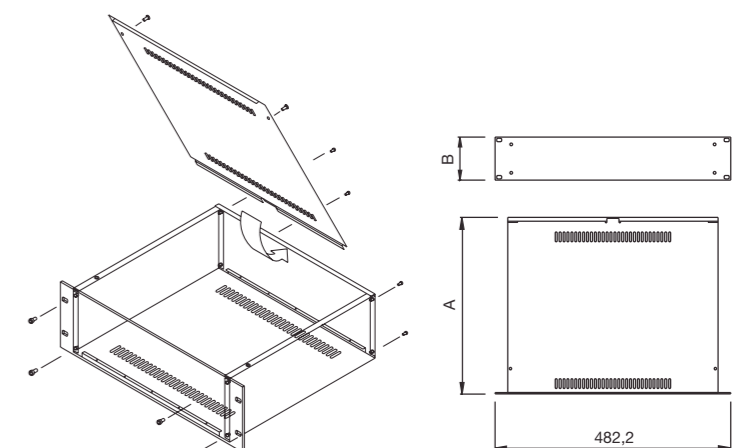
- Panel frontal: fabricado en aluminio 3 mm. de espesor, acabado anodizado negro o plata.
- Caja, tapa posterior y superior: fabricado en acero 1 mm. de espesor, pintado epoxy en color similar a RAL 9002.

Cada unidad incluye: panel frontal, caja, tapa posterior y tapa superior. Se suministra montada.

Opcional:

- Medidas especiales
- Mecanizaciones especiales.
- Serigrafía en panel frontal o tapa posterior.
- Otros colores.

Code	U/HE	Front panel finish Acabado panel frontal		A / mm	B / mm
		Silver anodized Anodizado plata	Black anodized Anodizado negro		
32180011	1	*		263.0	43.6
32180012	1	*		363.0	43.6
32180021	2	*		263.0	88.1
32180022	2	*		363.0	88.1
32180031	3	*		263.0	132.5
32180032	3	*		363.0	132.5
32180111	1		*	263.0	43.6
32180112	1		*	363.0	43.6
32180121	2		*	263.0	88.1
32180122	2		*	363.0	88.1
32180131	3		*	263.0	132.5
32180132	3		*	363.0	132.5





An extremely sturdy 19" enclosure for Electronics, designed in accordance with IEC 60 297-2 (DIN 41494). An intelligent solution for Electronics instrumentation in such diverse fields as industrial robotics, test and measurement instrumentation, medical electronics and whoever needs an efficient protection for their products.

- Two injected ABS parts, walls nominal 5.5 mm thick wall sections, snap together when assembled and provided both a very high resistance to shock and the normal use of portable equipment. Four 1.5 mm. steel profiles, epoxy painted, provide mounting for plastic shelves. These profiles allow the fixing of 19" panels.
- Good air flow assures the long life of internal equipment: 193 cm² standard ventilation area are provided in each upper/base part.
- 1 and 3 U/HE side extensions. Moulded in 5.5 mm. thick ABS, allows bespoke box height on customer's requirements.
- Integrated legs in corners combined with respective holes for stacking boxes.
- Two recessed handles in upper and lower parts for equipment transport.

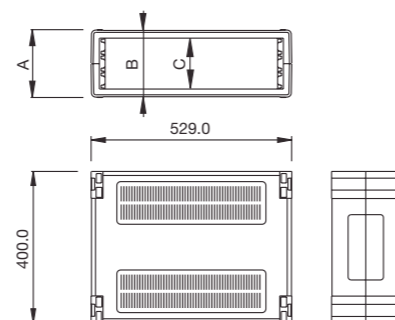
Basic unit includes: Two upper and lower sections, 1U/HE or 3U/HE side extensions for heights from 4 U/HE upwards, four 19" profiles and mounting hardware.



Envoltorio multiuso para Electrónica extremadamente robusto, diseñado según normas IEC 60 297-2 (DIN 41494). Una solución inteligente para el montaje de equipos electrónicos de 19" en campos tan diversos como la robótica industrial, equipos de prueba y verificación, electrónica aplicada a la Medicina, telecomunicaciones y cualquier otro campo que necesite de una eficaz protección para sus aplicaciones.

- Dos cuerpos monobloc de ABS inyectado en forma de U con paredes de hasta 5,5 mm, encajados uno con otro una vez montados, proporcionan la máxima protección frente a impactos exteriores y al natural uso que sufren los equipos móviles. Cuatro perfiles de plancha de acero de 1,5 mm. perforada y plegada unen un cuerpo con otro y permiten la fijación de paneles 19".
 - El desmontaje para revisiones de los equipos implica únicamente desmontar cuatro tornillos allen.
 - Una ventilación adecuada asegura la vida continuada de los equipos: cada cuerpo incorpora 193 cm² de superficie de aireación.
 - Suplementos laterales de 1 y 3 U/HE, también con paredes de 5,5 mm. de espesor, permiten aumentar la altura de la caja a voluntad del usuario.
 - Patatas integradas en las esquinas de la caja posibilitan, combinados con huecos a su vez, el apilamiento de varias cajas en posición horizontal.
 - Dos asas integradas en el cuerpo de la caja permiten el cómodo traslado del equipo, incluso con varias cajas apiladas a la vez.
- Cada unidad incluye:** tapa superior e inferior, suplementos laterales de 1 y 3 U/HE para alturas superiores a partir de 4 U/HE, cuatro perfiles 19" y tornillería de montaje.

Code	U/HE	A / mm	B / mm	C / mm
32190003	3	178.7	134.6	174.6
32190004	4	223.1	179.1	219.1
32190005	5	267.5	223.5	263.5
32190006	6	312.0	267.9	307.9
32190009	9	445.4	401.4	441.3
32190012	12	578.8	534.7	574.7



A range of sturdy and light 19" enclosures. Designed to meet IEC 60 297 and DIN 41 494, they accept full-width 84E subracks and cases.

- Heights from 2U up to 9U.
- Constructed entirely in 1 mm thick steel.
- Finished in grey graphite epoxy matt paint finished.
- Supplied with ABS plastic feet, tilt-feet in front, fixed feet in rear.
- Ventilation slots in base and rear panel.
- Side panels have recessed handles in ABS, ergonomically disposed for comfort and ease transport.

Basic unit includes: Top and Base covers, two side panels, one rear panel, four feet (two tilt-up feet in frontal part), brackets, handles and mounting hardware. Supplied flat-pack.

Finish:

- Upper and lower lid and side panels, epoxy painted in graphite grey colour.
- Handles injected in ABS, black colour similar to RAL 9004. Legs in ABS, dark grey finished similar to RAL 7016.

Optional:

- Customized dimensions or finish.
- Bespoke machining to customer requirements.
- Optional castors.

Gama de contenedores metálicos 19" de excelente resistencia con un mínimo peso del conjunto. Construidos según normas IEC 60 297 (DIN 41494), permiten el alojamiento de bastidores y cajas normalizadas de 84E.

- Alturas desde 2U hasta 9U.
- Fabricados totalmente en plancha de acero, espesor 1 mm.
- Acabado pintado, color gris grafito.
- Suministradas con patas en ABS inyectado, frontales abatibles y posteriores fijas.
- Aireación en envoltorio inferior y tapa posterior.
- Ergonómicas asas ABS en los laterales para un transporte cómodo y seguro.

Cada unidad incluye: tapa superior, tapa inferior, dos tapas laterales, una tapa posterior, cuatro patas (las dos frontales abatibles), dos escuadras, asas y tornillería. Se suministra desmontada en flat-pack.

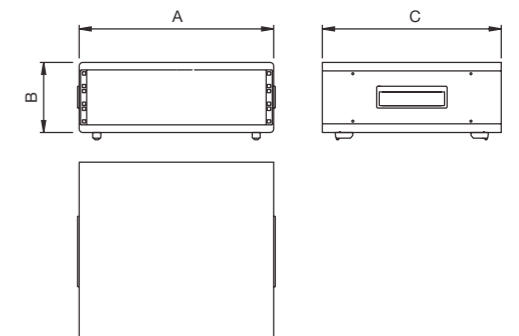
Acabados:

- Tapa, base y laterales en pintura epoxy texturizada mate, color en gris grafito texturizado mate.
- Asas en ABS, color negro similar a RAL 9004. Pies en ABS, color gris oscuro similar a RAL 7016.

Opcional:

- Otras medidas y acabados.
- Mecanizaciones según necesidad del cliente.
- Ruedas opcionales.

Code	Description	A / mm	B / mm	C / mm
32060233	EP 2U F330	489	131.5	330
32060245	EP 2U F450	489	131.5	450
32060333	EP 3U F330	489	176	330
32060345	EP 3U F450	489	176	450
32060633	EP 6U F330	489	306	330
32060645	EP 6U 450	489	306	450
32060945	EP 9U 450	489	443	450



South America

Argentina
 Brazil
 Chile
 Colombia
 Paraguay
 Uruguay
 Venezuela

Africa

Algeria
 Egypt
 Morocco
 Tunisia

Europe

Austria
 Belgium
 Bulgaria
 Denmark
 Finland
 France
 Germany
 Great Britain
 Greece
 Holland
 Italy
 Norway
 Portugal
 Russia
 Sweden
 Switzerland

Middle East

Israel
 Lebanon
 United Arab Emirates

Asia

Hong Kong
 India
 Japan
 Macau

Oceania

Australia

América del Sur

Argentina
 Brasil
 Chile
 Colombia
 Paraguay
 Uruguay
 Venezuela

África

Argelia
 Egipto
 Marruecos
 Túnez

Europa

Alemania
 Bélgica
 Bulgaria
 Dinamarca
 Finlandia
 Francia
 Gran Bretaña
 Grecia
 Holanda
 Italia
 Luxemburgo
 Noruega
 Portugal
 Rusia
 Suecia
 Suiza

Oriente Medio

Israel
 Libano
 Emiratos Árabes

Asia

Hong Kong
 India
 Japón
 Macao

Oceania

Australia



The rack & enclosure company

RTX Racks & Enclosures, S.L.
Spain

Avda. Tecnología, 35 08840 VILADECANS Barcelona - España www.retex.es
email: info@retex.es Tel +34 93 264 98 50



RETEX colabora con www.run4help.org
RETEX collaborates with www.run4help.org

Distribuidor • Dealer